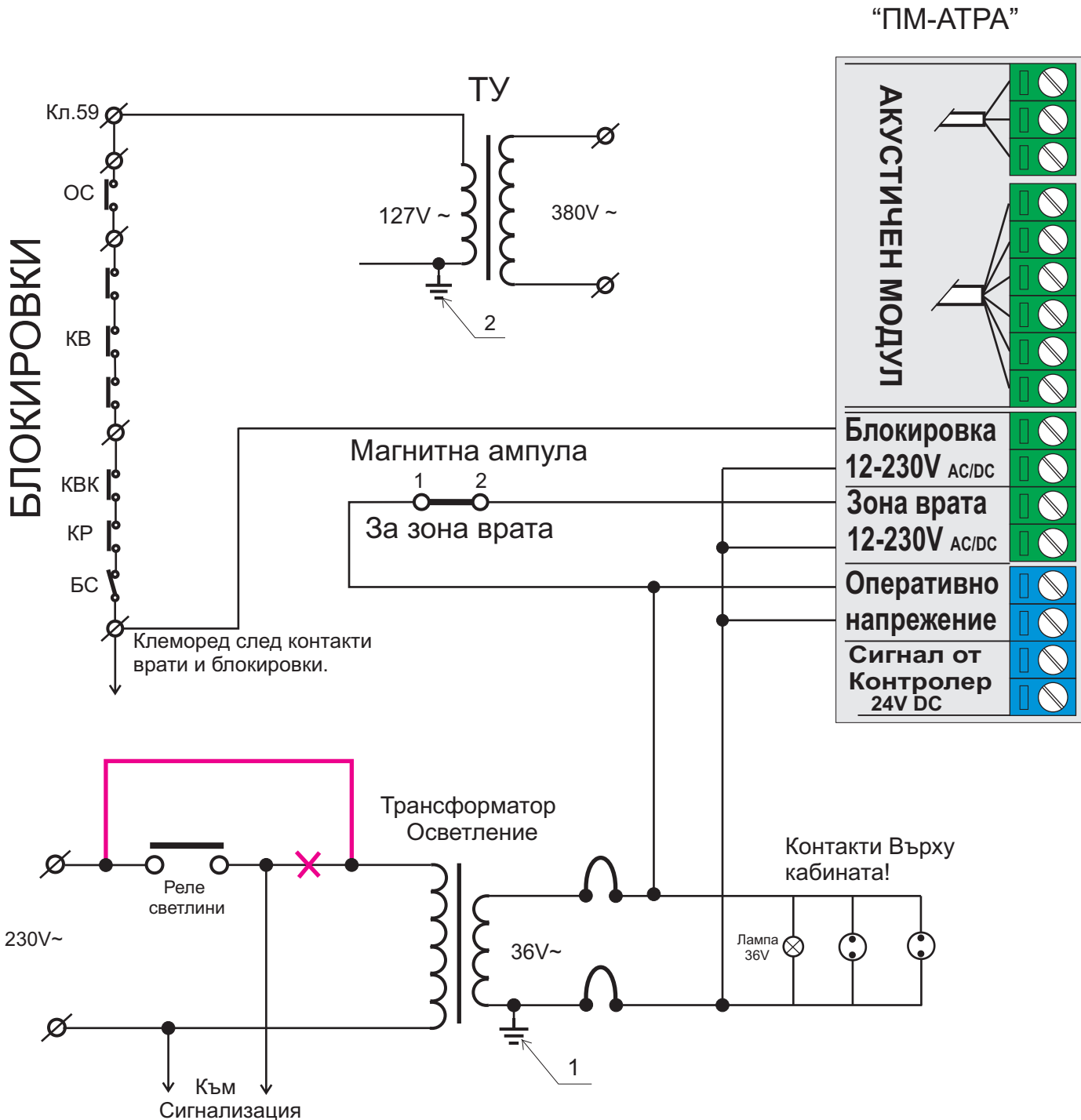


## Схема- 5

Свързване на комуникатор “ПМ-АТРА”  
Към асансьори с решетъчна врата



1. Заземява се вторичната намотка на “Трансформатор осветление” поз. 1 на горната схема.
2. Опроводява се нова връзка и се прекъсва старата означени в червено на горната схема така, че Трансформатор осветление да има непрекъснато напрежение.
3. **Ако няма реле земя**, се заземява клемата на вторичната намотка на трансформатор ТУ, (тази която не отива към блокировките, поз.2 на горната схема).